

**Robex** Doté d'un moteur phase IIIB (EU)

**55-9A**  
**60CR-9A**

**80CR-9A**

**MOVING YOU FURTHER**

**HYUNDAI HEAVY INDUSTRIES**



 **HYUNDAI**

# LA FIERTE A L'OEUVRE

Hyundai Heavy Industries s'efforce de produire des engins de terrassement à la pointe des technologies afin d'offrir à chaque opérateur des performances maximales, une manœuvrabilité optimale, une configuration versatile et des technologies qui ont fait leur preuve.

***Soyez fier de votre travail avec Hyundai!***

Robex **55-9A**  
**60CR-9A**  
**80CR-9A**



\*Photo non contractuelle

## Présentation de la machine

### Technologie de la motorisation

Le moteur Yanmar 4TNV98 certifié Tier 4 associe puissance, fiabilité, et économie de carburant. Ce moteur est commandé électroniquement pour optimiser le rapport air/carburant et garantir une combustion propre et efficace, il offre également un faible niveau sonore et une fonction anti-redémarrage.

### Système de commande efficace

L'agencement des dispositifs de commande a été étudié pour accroître la productivité et le confort de l'opérateur. Des commandes efficaces et ergonomiques permettent à l'opérateur de contrôler la machine, quelles que soient les conditions de travail.

Un levier de sécurité figure sur la console gauche pour empêcher la sortie de la cabine lorsque les commandes hydrauliques sont encore actives.

### Système hydraulique de pointe

Le système hydraulique de pointe de la série 9A comprend un système d'accumulation de flux du balancier, un système de retenue de la flèche et un frein de stationnement en pivotement pour une commande en souplesse et précision. Les fonctionnalités intégrées comprennent, entre autres, un amortisseur de la pédale de translation, ainsi qu'un réducteur de tourelle lubrifié par l'huile hydraulique et équipé d'une chambre de graissage étanche.

### Cabine confortable et à toute épreuve

La cabine spacieuse et ergonomique a été conçue pour privilégier l'isolation acoustique et offrir un champ de vision idéal. Le châssis de la cabine répond aux normes Internationales TOPS, ROPS, FOPS pour assurer la protection maximale de l'opérateur.

### Confort de l'opérateur

Un siège à suspension, différents espaces de rangement et une excellente visibilité sont à noter parmi les caractéristiques pratiques qui participent au confort idéal de l'opérateur. Le nouveau combiné d'instruments à LED affiche les informations en temps réel, y compris le régime moteur, la température du liquide de refroidissement du moteur, le niveau de carburant ainsi que l'état des composants électriques.

Un dispositif de verrouillage de sécurité des fonctions hydrauliques ainsi qu'une fonction d'auto-diagnostic sont également disponibles. Des fonctions de verrouillage et de diagnostic de pannes sont également intégrées.

Un puissant système de climatisation et une radio avec lecteur USB contribuent à un environnement de travail productif.

### Entretien aisé et simple

De large ouvertures de trappes de visite, couvercles et capots sont prévues pour faciliter l'entretien. Le filtre à air et les raccords de graissage centralisés sont également intégrés pour un entretien facile.

### Durée de vie prolongée des composants

Les composants et les pièces d'usure à longue durée, y compris les filtres hydrauliques, l'huile, les cales et bagues, permettent de réduire les coûts d'exploitation.

# PRÉFÉRENCES

Un opérateur, qui configure sa machine selon ses besoins, prend plaisir à son travail. La série 9A respecte les préférences de l'opérateur en matière de confort, de facilité d'utilisation et de maniabilité.

55-9A  
60CR-9A  
80CR-9A  
Robex

## Confort de l'opérateur

La cabine de notre pelle de la série 9A vous offre le niveau de confort le plus élevé qui soit. La position ergonomique des joysticks, conjuguée aux accoudoirs, au siège à suspension, aux leviers de commande et à

l'affichage DEL minimisent la fatigue de l'opérateur. L'affichage DEL fournit en un clin d'oeil toutes les informations relatives à la machine.

1. Le grand toit vitré muni d'un pare-soleil enroulable offre une excellente visibilité.
2. Le système audio de haute technologie, combinant une radio / MP3 avec source d'entrée USB et une télécommande, vous permet d'écouter vos morceaux favoris.
3. L'opérateur est en mesure de téléphoner tout en travaillant grâce à l'équipement de téléphonie mobile sans fil.
4. La conception ergonomique des joysticks diminue la fatigue de l'opérateur.
5. La cabine dispose de nombreux compartiments de rangement qui accroissent le confort de l'opérateur.



Pare-soleil enroulable 1 Radio / MP3 avec télécommande 2 Téléphone cellulaire mains libres 3 Joysticks ergonomiques 4 Compartiments de rangement 5

## Sans stress

Le travail est en soi une source de stress suffisante pour que l'environnement où vous l'exécutez n'y ajoute pas son grain de sel. L'excavatrice compacte Hyundai de la série 9A propose de nombreux dispositifs de confort qui permettent de travailler de façon productive et en toute sécurité.

1. La crémaillère de verrouillage maintient la fenêtre droite ouverte dans la position que vous choisissez.
2. Le pare-brise coulissant est facile à ouvrir et peut être verrouillé en position ouverte pour améliorer la ventilation et la visibilité.
3. Le boîtier de console gauche, relevable, facilite l'accès à la cabine.
4. Le puissant système de climatisation permet à l'opérateur de définir précisément la température ambiante de l'habitacle.



Crémaillère de verrouillage de la fenêtre 1 Pare-brise coulissant 2 Boîtier de console relevable 3 Système de climatisation 4



\*Photo non contractuelle



### Cabine spacieuse assurant une excellente visibilité

La cabine spacieuse a été conçue dans un souci d'ergonomie, pour réduire les niveaux de bruit et offrir encore une meilleure visibilité. Le pare-brise panoramique, combiné aux vastes vitres arrière et latérales, garantit une excellente visibilité dans toutes les directions. Une conception ergonomique équilibrée de la cabine place l'opérateur dans une position parfaite pour travailler en sécurité.



## Module de commande facile à utiliser

Le panneau de commande haute technologie à DEL groupées permet à l'opérateur de sélectionner ses préférences individuelles pour le réglage de la machine. L'écran affiche le régime et la température du moteur, ainsi que la position des dispositifs électroniques. L'opérateur peut sélectionner le mode ralenti automatique et la puissance maximale ; il est également en mesure de régler la vitesse de translation en manipulant un bouton. Un antivol bloque le démarrage du moteur.

# PERFORMANCES

Les pelles de la Série 9A garantissent des manoeuvres précises et rapides en combinant un circuit hydraulique plus souple, une plus grande visibilité panoramique et une réduction du stress. Les technologies utilisées sur le système hydraulique novateur permettent un contrôle rapide, aisé et en souplesse de l'excavatrice 9A.



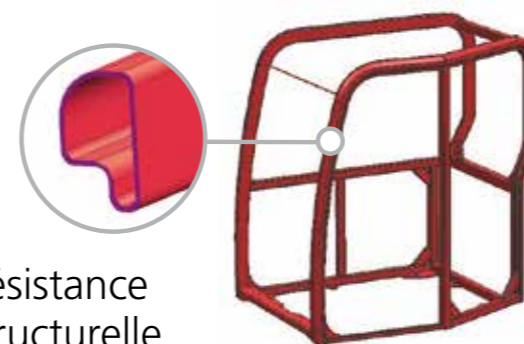
\*Photo non contractuelle

**55-9A**  
**60CR-9A**  
**80CR-9A**  
Robex



## Déport de la flèche

La fonction de déport de flèche des pelles de Série 9A est conçue pour permettre un travail efficace sur les sites résidentiels peu spacieux et dans les zones urbaines. Le couple de rotation augmenté accroît les capacités de fonctionnement en côte.



## Résistance structurelle

La structure de la cabine des pelles de Série 9A est conçue au départ de profilés tubulaires plus minces mais plus solides afin d'assurer une plus grande sécurité et une meilleure visibilité. Les profilés en acier à faible tension et haute résistance sont soudés pour former un châssis de base robuste et stable. La durabilité de la structure est analysée et testée grâce à l'analyse MEF (méthode des éléments finis) et aux tests de durabilité à long terme.



## Système hydraulique amélioré

Pour optimiser la précision de ses machines, Hyundai a redessiné leur système hydraulique de façon à offrir à l'opérateur une maniabilité ultra-sensible et une manoeuvrabilité de tout premier plan. La commande améliorée de débit de pompage limite le flux hydraulique lorsque les commandes ne sont pas activées, de manière à minimiser la consommation de carburant. Les électro proportionnels améliorés qui équipent le tiroir hydraulique principal sont conçus pour assurer à chaque fonction un débit plus précis nécessitant moins d'efforts. Les valves hydrauliques améliorées, les pompes à piston à débit variable et précis, les commandes de pilotage ultra-sensibles et les pédipulateurs donnent à l'opérateur d'une de nos pelles Série 9A la sensation de travailler en souplesse.



## Performances élevées sur les chantiers exigus

Grâce au rayon de rotation réduit à l'arrière, l'opérateur des pelles de Série 9A travaille plus sereinement sur les chantiers exigus tels que les constructions routières ou les zones urbaines. Le rayon compact est un gage d'efficacité quand l'espace est limité.

## Yanmar 4TNV98

Le moteur Yanmar 4TNV98 libère une puissance nominale  
R55-9A : 66,9 HP (49,9 kW) / 2400 rpm  
R60CR-9A : 64,7 HP (48,3 kW) / 2200 rpm  
R80CR-9A : 66,9 HP (49,9 kW) / 2400 rpm  
Cela signifie que des pelles de Série 9A délivre la plus grande puissance de sa catégorie et vous en procure plus qu'il n'en faut pour réaliser votre travail.

# RENTABILITE

Les machines de la série 9A ont été développées pour maximiser la rentabilité grâce à une meilleure consommation de carburant, des fonctionnalités améliorées et des composants résistants.

Robex **55-9A**  
**60CR-9A**  
**80CR-9A**



\*Photo non contractuelle

## Faible consommation

Les excavatrices compactes de la Série 9A sont développées pour consommer très peu de carburant.



## Maintenance aisée

Les embouts de graissage centralisés et le filtre à air facile à remplacer rendent l'entretien plus rapide et plus facile.

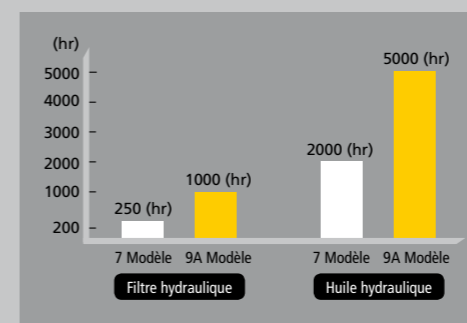


## Longévité améliorée

L'étrier de bras renforcé et le couvercle de vérin de bouteur de la Série 9A offrent une protection supplémentaire dans des conditions de travail rigoureuses.

## Large capot moteur

La pelle compacte de la Série 9A offre un accès aisé au compartiment moteur grâce à son capot de grandes dimensions.



## Plus grande longévité des composants

Les frais de fonctionnement sont limités grâce à l'adoption de filtres hydrauliques longue durée (1000 hr) et d'une huile hydraulique longue durée (5000 hr). Les nouvelles bagues de lubrification longue durée et la cale d'épaisseur en polymère à poids moléculaire ultra-lourd, la plus grande efficacité des systèmes de refroidissement et les systèmes de préchauffage intégrés allongent les intervalles d'entretien et réduisent l'immobilisation de la machine en cas de maintenance.

# CARACTÉRISTIQUES

Robex 55-9A

Robex 55-9A

## MOTEUR THERMIQUE

MODÈLE		YANMAR 4TNV98C	
Type		Moteur diesel à 4 temps, 4 cylindres en ligne, injection directe avec faibles émissions	
Puissance au volant nominale	SAE	J1995 (Brute)	66,9 Ch (49.9 kW) / 2400 tr/mn
		J1349 (Nette)	65,1 Ch (48.5 kW) / 2400 tr/mn
	DIN	6271/1 (Brute)	66,9 Ch (49.9 kW) / 2400 tr/mn
		6271/1 (Nette)	65,1 Ch (48.5 kW) / 2400 tr/mn
Couple max.		24 kgf.m (174 lbf.ft) / 1560 tr/mn	
Alésage x course		98 mm (3.86") x 110 mm (4.33")	
Cylindrée		3319 cc (203 cu in)	
Batterie		1 x 12 V x 100 Ah	
Démarreur		12 V - 3,0 kW	
Alternateur		12 V - 80 A	

## SYSTEME HYDRAULIQUE

POMPE DE PUISSANCE	
Type	Double pompes à pistons axiaux et à cylindrées variables
Débit nominal	2 x 62,5 l/min pompes
Pompe secondaire	Pompe à engrenage
Système cross-sensing et d'économie de carburant	

## MOTEURS

Translation	Moteur à piston axial à deux vitesses avec soupape à contrepoids et frein de stationnement
Rotation	Moto réducteur: à pistons, frein multidisques immergé automatique

## PRESSIONS DE TRAVAIL

Equipement	220 kgf/cm <sup>2</sup> (3,130 psi)
Translation	220 kgf/cm <sup>2</sup> (3,130 psi)
Rotation	220 kgf/cm <sup>2</sup> (3,130 psi)
Pilotage	30 kgf/cm <sup>2</sup> (430 psi)
Soupape de sécurité	Installé

## VÉRINS

N° de cylindres alésage x course	Flèche: 1-110 x 715 mm (4.3" x 28.1")
	Balancier: 1-90 x 850 mm (3.5" x 33.5")
	Godet: 1-80 x 660 mm (3.1" x 26.0")
	Rotation flèche: 1-95 x 535 mm (3.7" x 21.1")
Lame: 1-110 x 219 mm (4.3" x 8.6")	

## TRANSLATION & FREINS

Type de translation	Hydrostatique
Moteur de translation	Moteur à pistons axiaux, modèle sabot
Moto réducteurs de translation	Réductions planétaires
Force de traction maxi.	5300 kgf (11,700 lbf)
Vitesses de translation Maxi. gamme lente / gamme rapide	4,1 km/hr (2.5 mph) / 2,1 km/hr (1.3 mph)
Rampe franchissable	35° (70 %)
Frein de stationnement	Multidisques immergés à action négative

## SYSTEME DE COMMANDE

Des manettes opérés par pression du pilote et des pédales garantissent un fonctionnement aisé et sans fatigue.

Equipements	Manipulateurs hydraulique avec commandes d'auxiliaires intégrés-coupure de sécurité (gauche): rotation et balancier (droite): flèche et godet (schéma ISO)
Translation	Pédibulateurs hydraulique
Régime moteur thermique	Electronique, avec retour automatique au ralenti

## SYSTEME DE ROTATION

Moteur	A pistons axiaux
Réducteur	Réductions planétaires
Roulement de couronne	Bain de graisse
Frein de rotation	Multi disques à action négative
Vitesse de rotation	9,1 tr/mn

## CAPACITES

Remplissage	litres	US gal	UK gal
Réservoir à carburant	120,0	31.7	26.4
Liquide de refroidissement moteur	9,5	2.5	2.1
Huile moteur thermique	11,6	3.1	2.6
Réducteur de rotation	1,5	0.4	0.3
Réducteur de translation	1,2	0.3	0.3
Circuit hydraulique complet	120,0	31.7	26.4
Réservoir hydraulique	70,0	18.5	15.4

## CHASSIS PORTEUR

Le châssis central en X est intégralement soudé avec les longerons caissonnés des trains de chenilles. Roue de tension hydraulique avec ressort amortisseur, barbotins et chaîne à maillons étanches et une chaîne de chenille avec patins à double ou triple nervure.

Châssis central	Châssis central avec traverses en X
Longeron de train de chenille	Caïsson pentagonal
Nb. de tuiles	40 par côté
N° du galet supérieur de chaque côté	1 par côté
N° du galet inférieur de chaque côté	5 par côté

## POIDS EN ORDRE DE MARCHÉ

Le poids en ordre de marche comprend: la flèche de 3000 mm (9' 10"), le balancier de 1600 mm (5' 3") un godet de 0,18 m<sup>3</sup> (0.24 yd<sup>3</sup>) profil SAE avec pleins et matériel prêt à l'utilisation.

## POIDS DES COMPOSANTS PRINCIPAUX

Structure supérieure	2710 kg (5,970 lb)
Flèche monobloc avec vérin de balancier	310 kg (680 lb)

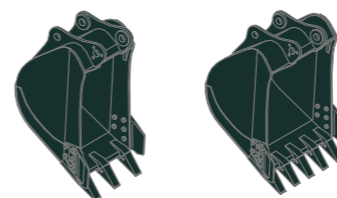
## POIDS EN ORDRE DE MARCHÉ

Poids en ordre de marche	5650 kg (12,460 lb)
--------------------------	---------------------

• Flèche mono sans lame

## GOSETS R55-9A

Capacité m <sup>3</sup> (yd <sup>3</sup> )	Largeur mm (in)		Poids kg (lb)
	Profil SAE	Profil CECE	
0,07 m <sup>3</sup> (0.09 yd <sup>3</sup> )	315 mm (12.4")	360 mm (14.2")	115 kg (255 lb)
0,18 m <sup>3</sup> (0.24 yd <sup>3</sup> )	670 mm (26.4")	740 mm (29.1")	170 kg (375 lb)



Profil SAE m<sup>3</sup> (yd<sup>3</sup>)

0,07 m<sup>3</sup> (0.09 yd<sup>3</sup>)

0,18 m<sup>3</sup> (0.24 yd<sup>3</sup>)

## FORCE D'EXCAVATION R55-9A

Balancier	Longueur	1600 mm (5' 3")	1900 mm (6' 3")
	Poids	210 kg (460 lb)	230 kg (510 lb)
Force d'attaque du godet	SAE	37.7 kN	37.7 kN
		3850 kgf	3850 kgf
	ISO	8490 lbf	8490 lbf
		42.4 kN	42.4 kN
Force d'attaque du balancier	SAE	4330 kgf	4330 kgf
		9550 lbf	9550 lbf
		28.4 kN	25.5 kN
	ISO	2900 kgf	2600 kgf
		6390 lbf	5730 lbf
		31.9 kN	28.7 kN
		3260 kgf	2930 kgf
		7190 lbf	6460 lbf

Le poids du bras comprend le vérin et la timonerie.

## Capacités de levage

### R55-9A

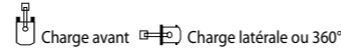
Charge avant Charge latérale ou 360°

Flèche : 3,0 m (9' 10") / Balancier : 1,6 m (5' 3") / Godet : 0,18 m<sup>3</sup> (0.24 yd<sup>3</sup>) Profil SAE / Lame niveleuse abaissée

Hauteur du point de charge m (ft)	Rayon de charge								A portée max.		
	2,0 m (7 ft)		3,0 m (10 ft)		4,0 m (13 ft)		5,0 m (16 ft)		Capacité	Portée	
											m (ft)
5,0 m (16 ft)	kg								*950	*950	4,12
	lb								*2090	*2090	(13.5)
4,0 m (13 ft)	kg				*1020	*1020			*980	780	5,08
	lb				*2250	*2250			*2160	1720	(16.7)
3,0 m (10 ft)	kg				*1090	*1090			*1010	650	5,60
	lb				*2400	*2400			*2230	1430	(18.4)
2,0 m (7 ft)	kg	*3050	*3050	*1690	*1690	*1320	1100	*1170	*1050	590	5,84
	lb	*6720	*6720	*3730	*3730	*2910	2430	*2580	*2310	1300	(19.2)
1,0 m (3 ft)	kg			*2360	1610	*1600	1040	*1280	*1100	580	5,85
	lb			*5200	3550	*3530	2290	*2820	*2430	1280	(19.2)
Au niveau de sol	kg	*2350	*2350	*2700	1540	*1790	1000	*1350	*1140	610	5,63
	lb	*5180	*5180	*5950	3400	*3950	2200	*2980	*2510	1340	(18.5)
-1,0 m (-3 ft)	kg	*3600	3020	*2670	1530	*1800	990		*1180	700	5,13
	lb	*7940	6660	*5890	3370	*3970	2180		*2600	1540	(16.8)
-2,0 m (-7 ft)	kg	*3770	3060	*2300	1540				*1140	960	4,23
	lb	*8310	6750	*5070	3400				*2510	2120	(13.9)
-3,0 m (-10 ft)	kg	*2040	*2040								
	lb	*4500	*4500								

- Les capacités de levage sont basées sur SAE J1097, ISO 10567
- La capacité de levage de la série Robex ne dépasse pas 75% de la charge de versage, la machine se trouvant sur un sol ferme à niveau ou 87% de la capacité hydraulique totale.
- Le point de charge est un crochet de levage situé à l'arrière du godet.
- (\*) indique la charge limitée par la capacité hydraulique.

R55-9A



Flèche : 3,0 m (9' 10") / Balancier : 1,6 m (5' 3") / Godet : 0,18 m<sup>3</sup> (0.24 yd<sup>3</sup>) Profil SAE / Lame niveleuse soulevée

Hauteur du point de charge m (ft)	Rayon de charge								A portée max.		
	2,0 m (7 ft)		3,0 m (10 ft)		4,0 m (13 ft)		5,0 m (16 ft)		Capacité		Portée m (ft)
5,0 m (16 ft)	kg								*950	*950	4,12 (13.5)
4,0 m (13 ft)	kg								*2090	*2090	5,08 (16.7)
3,0 m (10 ft)	kg								*980	740	5,60 (18.4)
2,0 m (7 ft)	kg	*3050	*3050	*1690	1630	*1320	1030	1040	810	550	5,84 (19.2)
1,0 m (3 ft)	kg	*6720	*6720	*3730	3590	*2910	2270	2290	1790	1210	5,85 (18.5)
Au niveau de sol	kg								890	610	5,63 (18.5)
-1,0 m (-3 ft)	kg								*2400	1340	5,13 (16.8)
-2,0 m (-7 ft)	kg	*2350	*2350	2170	1440	1390	940	990	840	570	4,23 (13.9)
-3,0 m (-10 ft)	kg	*5180	*5180	4780	3170	3060	2070	2180	1850	1260	970 (660)
	lb	*3600	2780	2150	1420	1370	930		*2140	1460	900 (16.8)
	lb	*7940	6130	4740	3130	3020	2050		*1140	900	2510 (1980)
	lb	*3770	2830	2170	1440						
	lb	*8310	6240	4780	3170						
	lb	*2040	*2040								
	lb	*4500	*4500								

Flèche : 3,0 m (9' 10") / Balancier : 1,9 m (6' 3") / Godet : 0,18 m<sup>3</sup> (0.24 yd<sup>3</sup>) Profil SAE / Lame niveleuse abaissée

Hauteur du point de charge m (ft)	Rayon de charge								A portée max.		
	2,0 m (7 ft)		3,0 m (10 ft)		4,0 m (13 ft)		5,0 m (16 ft)		Capacité		Portée m (ft)
5,0 m (16 ft)	kg								*870	*870	4,58 (15.0)
4,0 m (13 ft)	kg								*1920	*1920	5,43 (17.8)
3,0 m (10 ft)	kg								*900	700	5,91 (19.4)
2,0 m (7 ft)	kg								*1980	1540	6,13 (20.1)
1,0 m (3 ft)	kg								*930	590	6,14 (20.1)
Au niveau de sol	kg								*2050	1300	5,93 (19.5)
-1,0 m (-3 ft)	kg								*970	540	5,48 (18.0)
-2,0 m (-7 ft)	kg								*2140	1190	4,67 (15.3)
-3,0 m (-10 ft)	kg	*2050	*2050	*1440	*1440	*1190	1110	*1080	*970	540	6,13 (20.1)
	lb	*4520	*4520	*3170	*3170	*2620	2450	*2380	1680	550	5,93 (19.5)
	lb	*2280	*2280	*2610	1540	*1730	1000	*1320	710	*1060	550 (19.5)
	lb	*5030	*5030	*5750	3400	*3810	2200	*2910	1570	*2340	1210 (18.0)
	lb	*3230	2980	*2700	1510	*1810	980	*1310	700	*1100	620 (4.67)
	lb	*7120	6570	*5950	3330	*3990	2160	*2890	1540	*2430	1370 (15.3)
	lb	*4140	3020	*2450	1520	*1630	980		*1100	810	4,67 (15.3)
	lb	*9130	6660	*5400	3350	*3590	2160		*2430	1790	
	lb	*2760	*2760	*1640	1570						
	lb	*6080	*6080	*3620	3460						

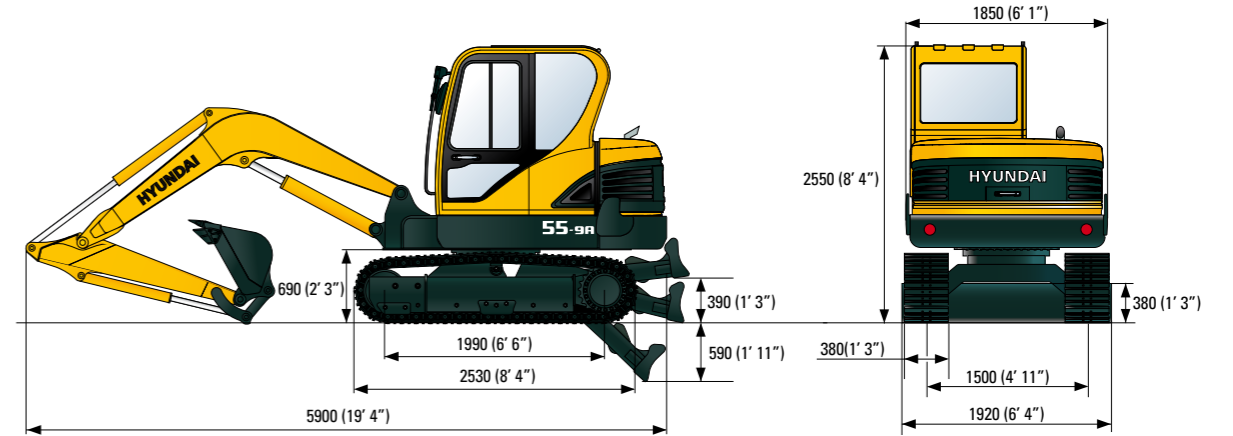
Flèche : 3,0 m (9' 10") / Balancier : 1,9 m (6' 3") / Godet : 0,18 m<sup>3</sup> (0.24 yd<sup>3</sup>) Profil SAE / Lame niveleuse soulevée

Hauteur du point de charge m (ft)	Rayon de charge								A portée max.		
	2,0 m (7 ft)		3,0 m (10 ft)		4,0 m (13 ft)		5,0 m (16 ft)		Capacité		Portée m (ft)
5,0 m (16 ft)	kg								*870	*870	4,58 (15.0)
4,0 m (13 ft)	kg								*1920	*1920	5,43 (17.8)
3,0 m (10 ft)	kg								*900	660	5,91 (19.4)
2,0 m (7 ft)	kg								*1980	1460	6,13 (20.1)
1,0 m (3 ft)	kg								*930	550	6,14 (20.1)
Au niveau de sol	kg								*2050	1300	5,93 (19.5)
-1,0 m (-3 ft)	kg								*970	540	5,48 (18.0)
-2,0 m (-7 ft)	kg								*2140	1190	4,67 (15.3)
-3,0 m (-10 ft)	kg	*2050	*2050	*1440	*1440	*1190	1040	1040	720	500	6,13 (20.1)
	lb	*4520	*4520	*3170	*3170	*2620	2290	2290	1590	1100	6,14 (20.1)
	lb	*2280	*2280	*2610	1530	1440	980	1010	690	490	5,93 (19.5)
	lb	*5030	*5030	*5750	3370	3170	2160	2230	1520	1080	5,48 (18.0)
	lb	*3230	*3230	2170	1440	1390	940	990	670	510	5,93 (19.5)
	lb	*5030	*5030	4780	3170	3060	2070	2180	1480	1120	5,48 (18.0)
	lb	*3230	2740	2140	1410	1360	910	980	660	580	5,48 (18.0)
	lb	*7120	6040	4720	3110	3000	2010	2160	1490	1280	4,67 (15.3)
	lb	*4140	2780	2150	1420	1370	920		*1100	760	4,67 (15.3)
	lb	*9130	6130	4740	3130	3020	2030		*2430	1680	
	lb	*2760	*2760	*1640	1470						
	lb	*6080	*6080	*3620	3240						

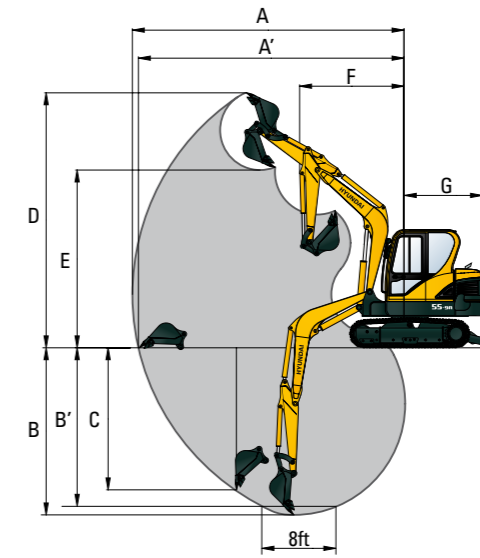
- Les capacités de levage sont basées sur SAE J1097, ISO 10567
- La capacité de levage de la série Robex ne dépasse pas 75% de la charge de versage, la machine se trouvant sur un sol ferme à niveau ou 87% de la capacité hydraulique totale.
- Le point de charge est un crochet de levage situé à l'arrière du godet.
- (\*) indique la charge limitée par la capacité hydraulique.

DIMENSIONS R55-9A

mm (ft · in)



RAYONS D'ACTION R55-9A



mm (ft · in)

Longueur de la flèche	3000 (9' 10")	
Longueur du balancier	1600 (5' 3")	1900 (6' 3")
A Portée d'attaque max.	6150 (20' 2")	6400 (20' 1")
A' Portée d'attaque max. au sol	6010 (19' 9")	6270 (20' 7")
B Profondeur d'attaque	3820 (12' 6")	4060 (13' 4")
B' Profondeur d'attaque (niveau 8')	3420 (11' 3")	3700 (12' 2")
C Profondeur d'attaque pour murs verticaux	3200 (10' 6")	3460 (11' 4")
D Hauteur d'attaque max.	5780 (18' 12")	5920 (19' 5")
E Hauteur de déversement max.	4050 (13' 3")	4180 (13' 9")
F Rayon de rotation minimal avant	2350 (7' 9")	2360 (7' 9")
G Rayon de braquage de queue	1650 (5' 5")	1650 (5' 5")

**ÉQUIPEMENT STANDARD R55-9A**

Cabine selon la norme ISO	
Cabine	ROPS (ISO 3471)
	FOPS (ISO 3449)
	FOG (ISO 10262 niveau I)
	TOPS (ISO 12117)
Cabine tous temps en acier avec visibilité à 360°	
Fenêtres en verre de sécurité	
Essuie-glace relevable	
Pare-brise coulissant pliant vers l'intérieur	
Fenêtre latérale coulissante	
Portière verrouillable	
Compartment de rangement & cendrier	
Pupitre de contrôle centralisé	
Affichage LCD	
Régime moteur ou compteur kilométrique	
Compteurs	
-	Jauge de carburant
-	Jauge de température du liquide de refroidissement du moteur
Témoins d'avertissement	
-	Niveau de carburant
-	Pression de l'huile moteur
-	Température du liquide de refroidissement moteur
-	Température de l'huile hydraulique
-	Charge de la batterie
-	Bouchage du filtre à air
Verrouillage porte et serrures, une seule clé	
Système de téléphone mains libres avec chargeur USB	
Deux rétroviseurs externes	
Siège à suspension réglable avec ceinture de sécurité	
Système d'ajuster de la boîte-console	
Phares de travail avant	
Signal sonore électrique	
Batteries (1 x 12 V x 100 Ah)	
Interrupteur principal de batterie	
Prise électrique 12 volts	
Écran de radiateur amovible pour le nettoyage	
Frein de rotation automatique	
Séparateur d'eau, conduite de carburant	
Flèche mono (3,0 m; 9' 10")	
Balancier (1,6 m; 5' 3")	
Guide des chenilles	
Aide au démarrage (chauffage (de grille) d'air) par temps froid	
Clapet de sécurité pour le vérin de la flèche, avec dispositif d'avertissement en cas de surcharge	
Clapet de sécurité balancier	
Climatisation et chauffage	
Pompe à carburant (35 l/min)	
Kit de tuyauterie à double effet (benne preneuse, etc.)	
Accumulateur pour l'abaissement de l'équipement de travail	

**ÉQUIPEMENT EN OPTION R55-9A**

Gyrophare
Kit de tuyauterie à simple effet (marteau, etc.)
Attache rapide
Balancier long (1,9 m; 6'3")
Trousse à outils
Patins de chenille en acier (380 mm; 15")
Projecteur avant de cabine
Revêtements de route
Gros contrepoids





# CARACTÉRISTIQUES

Robex 60CR-9A

Robex 60CR-9A

## MOTEUR THERMIQUE

MODÈLE	YANMAR 4TNV98C		
Type	Moteur diesel à 4 temps, 4 cylindres en ligne, injection directe avec faibles émissions		
Puissance au volant nominale	SAE	J1995 (Brute)	64,7 Ch (48.3 kW) / 2200 tr/mn
		J1349 (Nette)	63 Ch (47.0 kW) / 2200 tr/mn
	DIN	6271/1 (Brute)	65,6 Ch (48.3 kW) / 2200 tr/mn
		6271/1 (Nette)	63,9 Ch (47.0 kW) / 2200 tr/mn
Couple max.	24 kgf.m (174 lbf.ft) / 1560 tr/mn		
Alésage x course	98 mm (3.86") x 110 mm (4.33")		
Cylindrée	3319 cc (203 cu in)		
Batterie	1 x 12 V x 100 Ah		
Démarrreur	12 V - 3,0 kW		
Alternateur	12 V - 60 A		

## SYSTEME HYDRAULIQUE

POMPE DE PUISSANCE	
Type	Double pompes à pistons axiaux et à cylindrées variables
Débit nominal	2 x 55 l/min (14.5 US gpm / 12.5 UK gpm) pompes
Pompe secondaire	Pompe à engrenage
Système cross-sensing et d'économie de carburant	

MOTEURS	
Translation	Moteur à piston axial à deux vitesses avec soupape à contrepoids et frein de stationnement
Rotation	Moto réducteur: à pistons, frein multidisques immergé automatique

PRESSIONS DE TRAVAIL	
Équipement	220 kgf/cm <sup>2</sup> (3130 psi)
Translation	220 kgf/cm <sup>2</sup> (3130 psi)
Rotation	220 kgf/cm <sup>2</sup> (3130 psi)
Pilotage	30 kgf/cm <sup>2</sup> (430 psi)
Soupape de sécurité	Installé

VÉRINS	
N° de cylindres alésage x course	Flèche: 1-110 x 715 mm (4.3" x 28.1")
	Balancier: 1-85 x 840 mm (3.3" x 33.1")
	Godet: 1-80 x 660 mm (3.1" x 26.0")
	Rotation flèche: 1-95 x 519 mm (3.7" x 20.4")
	Lame: 1-110 x 224 mm (4.3" x 8.8")

## CABINE DE L'OPÉRATEUR

Niveaux sonores (valeur dynamique)	
Cabine extérieure - LwA	97 dB
Cabine intérieure - LpA	76 dB

## TRANSLATION & FREINS

Type de translation	Hydrostatique
Moteur de translation	Moteur à pistons axiaux, modèle sabot
Moto réducteurs de translation	Réductions planétaires
Force de traction maxi.	5300 kgf (11,700 lbf)
Vitesses de translation	
Maxi. gamme lente / gamme rapide	4,0 km/hr (2.5 mph) / 2,2 km/hr (1.4 mph)
Rampe franchissable	35° (70 %)
Frein de stationnement	Multidisques immergés à action négative

## SYSTEME DE COMMANDE

Des manettes opérés par pression du pilote et des pédales garantissent un fonctionnement aisé et sans fatigue.

Equipements	Manipulateurs hydraulique avec commandes d'auxiliaires intégrés-coupure de sécurité (gauche): rotation et balancier (droite): flèche et godet (schéma ISO)
Translation	Pédibulateurs hydraulique
Régime moteur thermique	Electronique, avec retour automatique au ralenti

## SYSTEME DE ROTATION

Moteur	A pistons axiaux
Réducteur	Réductions planétaires
Roulement de couronne	Bain de graisse
Frein de rotation	Multi disques à action négative
Vitesse de rotation	8,8 tr/mn

## CAPACITES

Remplissage	litres	US gal	UK gal
Réservoir à carburant	82,0	21.7	27.5
Liquide de refroidissement moteur	11,0	2.9	2.4
Huile moteur thermique	11,6	3.1	2.6
Réducteur de translation	1,2	0.3	0.3
Circuit hydraulique complet	110,0	29.1	24.2
Réservoir hydraulique	60,0	15.9	13.2

## CHASSIS PORTEUR

Le châssis central en X est intégralement soudé avec les longerons caissonnés des trains de chenilles. Roue de tension hydraulique avec ressort amortisseur, barbotins et chaîne à maillons étanches et une chaîne de chenille avec patins à double ou triple nervure.

Châssis central	Châssis central avec traverses en X
Longeron de train de chenille	Caisson Pentagonal
Nb. de tuiles	40
N° du galet supérieur de chaque côté	1
N° du galet inférieur de chaque côté	5

## POIDS EN ORDRE DE MARCHÉ

Le poids en ordre de marche comprend: la flèche de 2900 mm (9'6"), le balancier de 1480 mm (4'10"), un godet de 0,18 m<sup>3</sup> (0.24 yd<sup>3</sup>) profil SAE avec pleins et matériel prêt à l'utilisation.

POIDS DES COMPOSANTS PRINCIPAUX	
Structure supérieure	2900 kg ( 6,390 lb)
Flèche monobloc avec vérin de balancier	310 kg ( 680 lb)

POIDS EN ORDRE DE MARCHÉ		
Poids en ordre de marche	Patins de chenille en acier (380 mm)	5900 kg ( 13,010 lb)
	Chenille caoutchouc	5800 kg ( 12,790 lb)
	Patins de chenille en acier (450 mm)	5960 kg ( 13,140 lb)
Pression au sol	Patins de chenille en acier (380 mm)	0,36 kgf / cm <sup>2</sup> (5.12 psi)
	Chenille caoutchouc	0,34 kgf / cm <sup>2</sup> (4.83 psi)
	Patins de chenille en acier (450 mm)	0,31 kgf / cm <sup>2</sup> (4.41 psi)

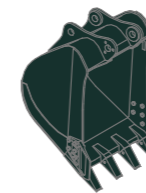
## GOSETS R60CR-9A

Capacité m <sup>3</sup> (yd <sup>3</sup> )		Largeur mm (in)		Poids kg (lb)
Profil SAE	Profil CECE	Sans couteaux latéraux	Avec couteaux latéraux	
0,07 (0.09)	0,06 (0.08)	315 (12.4")	360 (14.2")	115 (255)
0,18 (0.24)	0,15 (0.20)	670 (26.4")	740 (29.1")	170 (375)



Profil SAE m<sup>3</sup> (yd<sup>3</sup>)

0.07 m<sup>3</sup> (0.09 yd<sup>3</sup>)



0.18 m<sup>3</sup> (0.24 yd<sup>3</sup>)

## FORCE D'EXCAVATION R60CR-9A

Balancier	1,48 m	1,9 m
Force d'attaque du godet	4170 kgf	4170 kgf
	40,9 kN	40,9 kN
	9190 lbf	9190 lbf
Force d'attaque du balancier	2700 kgf	2280 kgf
	26,5 kN	22,4 kN
	5950 lbf	5030 lbf

## Capacités de levage

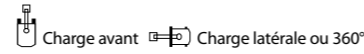
### R60CR-9A

Charge avant Charge latérale ou 360°

Flèche : 2,9 m (9'6") / Balancier : 1,48 m (4'10") / Godet : 0,18 m <sup>3</sup> (0.24 yd <sup>3</sup> ) Profil SAE / Lame niveleuse abaissée												
Hauteur du point de charge m (ft)	Rayon de charge								A portée max.			
	2.0 m (7 ft)		3.0 m (10 ft)		4.0 m (13 ft)		5.0 m (16 ft)		Capacité	Portée		
											m (ft)	
4.0 m (13 ft)	kg				*1120	*1120			*1050	790	4.99	
	lb				*2470	*2470			*2310	1740	(16.4)	
3.0 m (10 ft)	kg				*1180	1130			*1080	640	5.56	
	lb				*2600	2490			*2380	1410	(18.2)	
2.0 m (7 ft)	kg		*1890	1710	*1430	1080	*1250	740	*1120	580	5.82	
	lb		*4170	3770	*3150	2380	*2760	1630	*2470	1280	(19.1)	
1.0 m (3 ft)	kg		*2670	1580	*1740	1020	*1360	720	*1160	560	5.84	
	lb		*5890	3480	*3840	2250	*3000	1590	*2560	1230	(19.2)	
Au niveau de sol (-1.0 m (-3 ft))	kg	*1980	*1980	*3000	1520	*1930	980	*1430	700	*1190	590	5.61
	lb	*4370	*4370	*6610	3350	*4250	2160	*3150	1540	*2620	1300	(18.4)
	kg	*3230	3030	*2890	1500	*1910	970		*1210	690	5.09	
	lb	*7120	6680	*6370	3310	*4210	2140		*2670	1520	(16.7)	
-2.0 m (-7 ft)	kg	*3960	3080	*2370	1530				*1110	990	4.12	
	lb	*8730	6790	*5220	3370				*2450	2180	(13.5)	

- Les capacités de levage sont basées sur SAE J1097, ISO 10567
- La capacité de levage de la série Robex ne dépasse pas 75% de la charge de versage, la machine se trouvant sur un sol ferme à niveau ou 87% de la capacité hydraulique totale.
- Le point de charge est un crochet de levage situé à l'arrière du godet.
- (\*) indique la charge limitée par la capacité hydraulique.

R60CR-9A



Flèche : 2,9 m (9'6") / Balancier : 1,48 m (4'10") / Godet : 0,18 m<sup>3</sup> (0,24 yd<sup>3</sup>) Profil SAE / Lame niveleuse soulevée

Hauteur du point de charge m (ft)	Rayon de charge								A portée max.		
	2.0 m (7 ft)		3.0 m (10 ft)		4.0 m (13 ft)		5.0 m (16 ft)		Capacité		Portée m (ft)
4.0 m (13 ft)	kg				*1120	1070			1040	740	4.99
	lb				*2470	2360			2290	1630	(16.4)
3.0 m (10 ft)	kg				*1180	1060			860	600	5.56
	lb				*2600	2340			1900	1320	(18.2)
2.0 m (7 ft)	kg		*1890	1600	1430	1010	990	690	780	540	5.82
	lb		*4170	3530	3150	2230	2180	1520	1720	1190	(19.1)
1.0 m (3 ft)	kg		2150	1470	1370	960	970	670	770	520	5.84
	lb		4740	3240	3020	2120	2140	1480	1700	1150	(19.2)
Au niveau de sol	kg	*1980	*1980	2080	1410	1330	920	950	810	550	5.61
	lb	*4370	*4370	4590	3110	2930	2030	2090	1790	1210	(18.4)
-1.0 m (-3 ft)	kg	*3230	2770	2070	1400	1320	900		940	650	5.09
	lb	*7120	6110	4560	3090	2910	1980		2070	1430	(16.7)
-2.0 m (-7 ft)	kg	*3960	2820	2090	1420				*1110	920	4.12
	lb	*8730	6220	4610	3130				*2450	2030	(13.5)

Flèche : 2,9 m (9'6") / Balancier : 1,48 m (4'10") / Godet : 0,18 m<sup>3</sup> (0,24 yd<sup>3</sup>) Profil SAE / Lame niveleuse abaissée

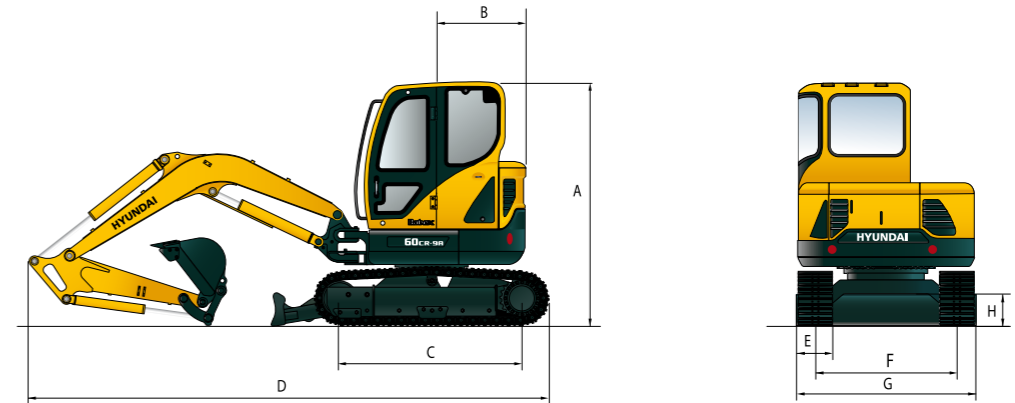
Hauteur du point de charge m (ft)	Rayon de charge								A portée max.			
	2.0 m (7 ft)		3.0 m (10 ft)		4.0 m (13 ft)		5.0 m (16 ft)		Capacité		Portée m (ft)	
4.0 m (13 ft)	kg								*900	670	5.45	
	lb								*1980	1480	(17.9)	
3.0 m (10 ft)	kg				*950	*950	*950	750	*940	550	5.96	
	lb				*2090	*2090	*2090	1650	*2070	1210	(19.6)	
2.0 m (7 ft)	kg		*1470	*1470	*1220	1070	*1100	730	*980	500	6.19	
	lb		*3240	*3240	*2690	2360	*2430	1610	*2160	1100	(20.3)	
1.0 m (3 ft)	kg		*2330	1580	*1560	1010	*1250	700	*1020	490	6.21	
	lb		*5140	3480	*3440	2230	*2760	1540	*2250	1080	(20.4)	
Au niveau de sol	kg	*2000	*2000	*2850	1480	*1820	950	*1360	670	*1070	510	6.00
	lb	*4410	*4410	*6280	3260	*4010	2090	*3000	1480	*2360	1120	(19.7)
-1.0 m (-3 ft)	kg	*2840	*2840	*2920	1450	*1900	930	*1360	660	*1110	580	5.54
	lb	*6260	*6260	*6440	3200	*4190	2050	*3000	1460	*2450	1280	(18.2)
-2.0 m (-7 ft)	kg	*3980	2950	*2590	1460	*1690	930		*1100	760	4.70	
	lb	*8770	6500	*5710	3220	*3730	2050		*2430	1680	(15.4)	

Flèche : 2,9 m (9'6") / Balancier : 1,48 m (4'10") / Godet : 0,18 m<sup>3</sup> (0,24 yd<sup>3</sup>) Profil SAE / Lame niveleuse soulevée

Hauteur du point de charge m (ft)	Rayon de charge								A portée max.		
	2.0 m (7 ft)		3.0 m (10 ft)		4.0 m (13 ft)		5.0 m (16 ft)		Capacité		Portée m (ft)
4.0 m (13 ft)	kg								890	620	5.45
	lb								1960	1370	(17.9)
3.0 m (10 ft)	kg				*950	*950	*950	700	750	510	5.96
	lb				*2090	*2090	*2090	1540	1650	1120	(19.6)
2.0 m (7 ft)	kg		*1470	*1470	*1220	1000	980	680	690	460	6.19
	lb		*3240	*3240	*2690	2200	2160	1500	1520	1010	(20.3)
1.0 m (3 ft)	kg		2150	1470	1360	940	950	650	670	450	6.21
	lb		4740	3240	3000	2070	2090	1430	1480	990	(20.4)
Au niveau de sol	kg	*2000	*2000	2040	1370	1300	880	920	700	470	6.00
	lb	*4410	*4410	4500	3020	2870	1940	2030	1540	1040	(19.7)
-1.0 m (-3 ft)	kg	*2840	2660	2010	1340	1270	860	910	790	530	5.54
	lb	*6260	5860	4430	2950	2800	1900	2010	1740	1170	(18.2)
-2.0 m (-7 ft)	kg	*3980	2700	2020	1350	1280	860		1040	710	4.70
	lb	*8770	5950	4450	2980	2820	1900		2290	1570	(15.4)

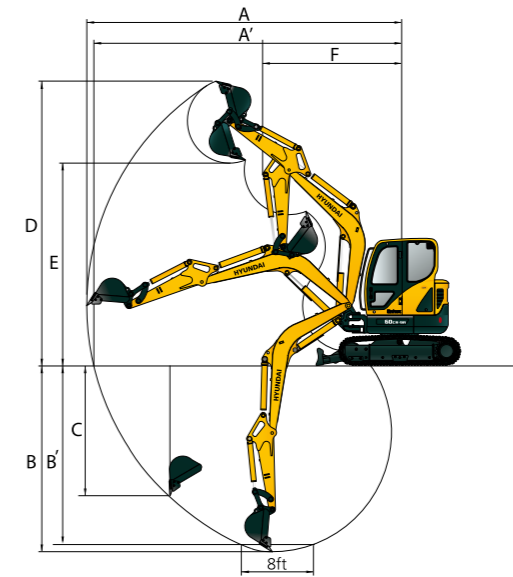
- Les capacités de levage sont basées sur SAE J1097, ISO 10567
- La capacité de levage de la série Robex ne dépasse pas 75% de la charge de versage, la machine se trouvant sur un sol ferme à niveau ou 87% de la capacité hydraulique totale.
- Le point de charge est un crochet de levage situé à l'arrière du godet.
- (\*) indique la charge limitée par la capacité hydraulique.

DIMENSIONS R60CR-9A



mm (ft · in)			
<b>A</b> Hauteur hors tout de la cabine	2550 (8'4")	<b>E</b> Largeur patin de chenille	Patins de chenille en acier 380 (1'3") Chenille caoutchouc 400 (1'4")
<b>B</b> Rayon de braquage de queue	1080 (3'7")	<b>F</b> Gabarit d'écartement	1600 (5'3")
<b>C</b> Empattement	1990 (6'6")	<b>G</b> Largeur hors tout	2000 (6'7")
<b>D</b> Longueur hors tout	5600 (18'4")	<b>H</b> Garde au sol	380 (1'3")

RAYONS D'ACTION R60CR-9A



mm (ft · in)		
Longueur de la flèche	2900 (9'6")	
Longueur du balancier	1480 (4'10")	1900 (6'3")
<b>A</b> Portée d'attaque max.	6150 (20'2")	6480 (21'3")
<b>A'</b> Portée d'attaque max. au sol	6010 (19'9")	6350 (20'10")
<b>B</b> Profondeur d'attaque	3570 (11'9")	3990 (13'1")
<b>B'</b> Profondeur d'attaque (niveau 8')	3160 (10'5")	3620 (11'11")
<b>C</b> Profondeur d'attaque pour murs verticaux	3040 (9'12")	3360 (11'0")
<b>D</b> Hauteur d'attaque max.	5680 (18'8")	5850 (19'2")
<b>E</b> Hauteur de déversement max.	3930 (12'11")	4100 (13'5")
<b>F</b> Rayon de rotation minimal avant	2420 (7'11")	2510 (8'3")

**ÉQUIPEMENT STANDARD R60CR-9A**

Cabine selon la norme ISO	
Cabine	ROPS (ISO 3471)
	FOPS (ISO 3449)
	FOG (ISO 10262 niveau I)
	TOPS (ISO 12117)
Cabine tous temps en acier avec visibilité à 360°	
Fenêtres en verre de sécurité	
Essuie-glace relevable	
Pare-brise coulissant pliant vers l'intérieur	
Fenêtre latérale coulissante	
Portière verrouillable	
Compartment de rangement & cendrier	
Pupitre de contrôle centralisé	
Régime moteur ou compteur kilométrique	
Compteurs	
-	Jauge de carburant
-	Jauge de température du liquide de refroidissement du moteur
Témoins d'avertissement	
-	Niveau de carburant
-	Pression de l'huile moteur
-	Température du liquide de refroidissement moteur
-	Température de l'huile hydraulique
-	Charge de la batterie
-	Bouchage du filtre à air
Préfiltre à carburant	
Climatisation et chauffage	
Verrouillage porte et serrures, une seule clé	
Radio avec entrée USB	
Deux rétroviseurs externes	
Siège à suspension réglable avec ceinture de sécurité	
Système d'ajuster de la boîte-console	
Deux phares de travail avant	
Signal sonore électrique	
Batteries (1 x 12 V x 100 Ah)	
Interrupteur principal de batterie	
Prise électrique 12 volts	
Frein de rotation automatique	
Réservoir fuel amovible	
Séparateur d'eau, conduite de carburant	
Flèche mono (2,9 m; 9' 6")	
Balancier (1,48 m; 4' 10")	
Guide des chenilles	
Aide au démarrage (chauffage (de grille) d'air) par temps froid	
Lame	
Revêtements de route	
-	Clapet de sécurité pour le vérin de la flèche, avec dispositif d'avertissement en cas de surcharge
-	Clapet de sécurité balancier
Kit de tuyauterie à double effet (benne preneuse, etc.)	
Chenille caoutchouc (400 mm; 1'4")	

**ÉQUIPEMENT EN OPTION R60CR-9A**

Pompe à carburant (35ℓ/min, 9.2 US gpm)
Gyrophare
Kit de tuyauterie à simple effet (marteau, etc.)
Accumulateur pour l'abaissement de l'équipement de travail
Transducteur électrique
Balancière de translation
Balancier long (1,9 m; 6'3")
Trousse à outils
Lampe de travail arrière
Valve d'inversion de commande
Gros contrepoids (200 kg; 440 lb)
Chenille d'acier avec garniture en caoutchouc (380 mm)
Attache rapide



# CARACTÉRISTIQUES

Robex 80CR-9A

Robex 80CR-9A

## MOTEUR THERMIQUE

MODÈLE		YANMAR 4TNV98C	
Type		Moteur diesel à 4 temps, 4 cylindres en ligne, injection directe avec faibles émissions	
Puissance au volant nominale	SAE	J1995 (Brute)	66,9 Ch (49.9 kW) / 2400 tr/mn
		J1349 (Nette)	65,1 Ch (48.5 kW) / 2400 tr/mn
	DIN	6271/1 (Brute)	67,8 Ch (49.9 kW) / 2400 tr/mn
		6271/1 (Nette)	66 Ch (48.5 kW) / 2400 tr/mn
Couple max.		24,0 kgf.m (173.6 lbf.ft) / 1560 tr/mn	
Alésage x course		98 mm (3.86") x 110 mm (4.33")	
Cylindrée		3319 cc (202 cu in)	
Batterie		2 x 12 V x 100 Ah	
Démarreur		12 V - 3,0 kW	
Alternateur		12 V - 60 A	

## SYSTEME HYDRAULIQUE

POMPE DE PUISSANCE	
Type	Pompes à pistons axiaux et à cylindrées variables
Débit nominal	2 x 68,4 l/min (18.1 US gpm / 15.0 UK gpm) pompes
Pompe secondaire	Pompe à engrenage
Système cross-sensing et d'économie de carburant	

MOTEURS	
Translation	Moteur à piston axial à deux vitesses avec soupape à contrepoids et frein de stationnement
Rotation	Moto réducteur: à pistons, frein multidisques immergé automatique

PRESSIONS DE TRAVAIL	
Équipement	P1 / P2 : 280 kgf/cm <sup>2</sup> (3980 psi) P3 : 230 kgf/cm <sup>2</sup> (3270 psi)
Translation	300 kgf/cm <sup>2</sup> (4267 psi)
Rotation	250 kgf/cm <sup>2</sup> (3560 psi)
Pilotage	35 kgf/cm <sup>2</sup> (500 psi)
Soupape de sécurité	Installé

VÉRINS	
N° de cylindres alésage x course	Flèche: 1-115 x 850 mm (4.5" x 33.5")
	Balancier: 1-100 x 870 mm (3.9" x 34.3")
	Godet: 1-85 x 685 mm (3.3" x 27.0")
	Rotation flèche: 1-110 x 744 mm (4.3" x 29.3")
Lame: 1-130 x 152 mm (5.1" x 6.0")	

## CABINE DE L'OPÉRATEUR

Niveaux sonores (valeur dynamique)	
Cabine extérieure - LwA	99 dB
Cabine intérieure - LpA	76 dB

## TRANSLATION & FREINS

Type de translation	Hydrostatique
Moteur de translation	Moteur à pistons axiaux, modèle sabot
Moto réducteurs de translation	Réductions planétaires
Force de traction maxi.	7400 kgf (16,310 lbf)
Vitesses de translation	4,6 km/hr (2,9 mph) / 2,8 km/hr (1,7 mph)
Maxi. gamme lente / gamme rapide	
Rampe franchissable	35° (70 %)
Frein de stationnement	Multidisques immergés à action négative

## SYSTEME DE COMMANDE

Des manettes opérés par pression du pilote et des pédales garantissent un fonctionnement aisé et sans fatigue.

Equipements	Manipulateurs hydraulique avec commandes d'auxiliaires intégrés-coupure de sécurité (gauche): rotation et balancier (droite): flèche et godet (schéma ISO)
Translation	Pédibulateurs hydraulique
Régime moteur thermique	Electronique, avec retour automatique au ralenti

## SYSTEME DE ROTATION

Moteur	A pistons axiaux
Réducteur	Réductions planétaires
Roulement de couronne	Bain de graisse
Frein de rotation	Multi disques à action négative
Vitesse de rotation	9,1 tr/mn

## CAPACITES

Remplissage	litres	US gal	UK gal
Réservoir à carburant	120,0	31.7	26.4
Liquide de refroidissement moteur	11,0	2.9	2.4
Huile moteur thermique	11,6	3.1	2.6
Réducteur de translation	1,2	0.3	0.3
Circuit hydraulique complet	120,0	31.7	26.4
Réservoir hydraulique	71,0	18.8	15.6

## CHASSIS PORTEUR

Le châssis central en X est intégralement soudé avec les longerons caissonnés des trains de chenilles. Roue de tension hydraulique avec ressort amortisseur, barbotins et chaîne à maillons étanches et une chaîne de chenille avec patins à double ou triple nervure.

Châssis central	Châssis central avec traverses en X
Longeron de train de chenille	Caisson Pentagonal
Nb. de tuiles	39
N° du galet supérieur de chaque côté	1
N° du galet inférieur de chaque côté	5

## POIDS EN ORDRE DE MARCHÉ

Le poids en ordre de marche comprend: la flèche de 3400 mm (12' 2"), le balancier de 1670 mm (5' 6"), un godet de 0,28 m<sup>3</sup> (0.37 yd<sup>3</sup>) profil SAE avec pleins et matériel prêt à l'utilisation.

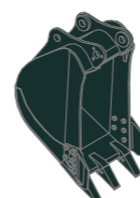
POIDS DES COMPOSANTS PRINCIPAUX	
Structure supérieure	4090 kg (9,020 lb)
Flèche monobloc avec vérin de balancier	550 kg (1,210 lb)

POIDS EN ORDRE DE MARCHÉ		
Poids en ordre de marche	Patins de chenille en acier (450 mm)	8350 kg (18,410 lb)
	Patins de chenille en acier (600 mm)	8510 kg (18,760 lb)
	Chenille caoutchouc (450 mm)	8250 kg (18,190 lb)

Pression au sol	Patins de chenille en acier (450 mm)	0,39 kgf.m / cm <sup>2</sup> (5,55 psi)
	Patins de chenille en acier (1600 mm)	0,29 kgf.m / cm <sup>2</sup> (4,12 psi)
	Chenille caoutchouc (450mm)	0,38 kgf.m / cm <sup>2</sup> (5,40 psi)

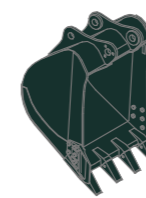
## GOSETS R80CR-9A

Capacité m <sup>3</sup> (yd <sup>3</sup> )		Largeur mm (in)		Poids kg (lb)
Profil SAE	Profil CECE	Sans couteaux latéraux	Avec couteaux latéraux	
0,14 (0.18)	0,13 (0.17)	390 (15.4")	470 (18.5")	185 (410)
0,28 (0.37)	0,25 (0.33)	730 (28.7")	810 (31.9")	230 (510)



Profil SAE

0,14 m<sup>3</sup> (0.18 yd<sup>3</sup>)



0,28 m<sup>3</sup> (0.37 yd<sup>3</sup>)

## FORCE D'EXCAVATION (ISO) R80CR-9A

Balancier	1,67 m	2,2 m
Force d'attaque du godet	5700 kgf	5700 kgf
	55,9 kN	55,9 kN
Force d'attaque du balancier	12570 lbf	12570 lbf
	4300 kgf	3540 kgf
	42,2 kN	34,7 kN
	9480 lbf	7800 lbf

## Capacités de levage

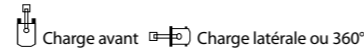
### R80CR-9A

Charge avant Charge latérale ou 360°

Flèche : 3,4 m (12' 2") / Balancier : 1,67 m (5' 6") / Godet : 0,28 m <sup>3</sup> (0.37 yd <sup>3</sup> ) Profil SAE / Lame niveleuse abaissée									
Hauteur du point de charge m (ft)	Rayon de charge						A portée max.		
	1.5 m (5 ft)		3.0 m (10 ft)		4.5 m (15 ft)		Capacité		Portée
									m (ft)
4.5 m (15 ft)	kg					*1550	1480	*1470	1040
	lb					*3420	3260	*3240	2290
3.0 m (10 ft)	kg					*1740	1430	*1530	780
	lb					*3840	3150	*3370	1720
1.5 m (5 ft)	kg		*4050	2510	*2260	1320	*1620	700	6.45
	lb		*8930	5530	*4980	2910	*3570	1540	(21.2)
Au niveau de sol	kg		*4830	2320	*2650	1230	*1710	740	6.20
	lb		*10650	5110	*5840	2710	*3770	1630	(20.3)
-1.5 m (-5 ft)	kg	*4730	*4730	*4410	2320	*2550	1210	*1760	940
	lb	*10430	*10430	*9720	5110	*5620	2670	*3880	2070
-3.0 m (-10 ft)	kg			*2810	2430				
	lb			*6190	5360				

- Les capacités de levage sont basées sur SAE J1097, ISO 10567
- La capacité de levage de la série Robex ne dépasse pas 75% de la charge de versage, la machine se trouvant sur un sol ferme à niveau ou 87% de la capacité hydraulique totale.
- Le point de charge est un crochet de levage situé à l'arrière du godet.
- (\*) indique la charge limitée par la capacité hydraulique.

R80CR-9A



Flèche : 3,4 m (12'2") / Balancier : 1,67 m (5'6") / Godet : 0,28 m³ (0.37 yd³) Profil SAE / Lame niveleuse soulevée

Hauteur du point de charge m (ft)	Rayon de charge						A portée max.			
	1.5 m (5 ft)		3.0 m (10 ft)		4.5 m (15 ft)		Capacité		Portée m (ft)	
4.5 m (15 ft)	kg					*1550	1380	1110	970	5.74 (17.9)
	lb					*3420	3040	2450	2140	
3.0 m (10 ft)	kg					1540	1340	840	730	6.23 (20.4)
	lb					3400	2950	1850	1610	
1.5 m (5 ft)	kg		2770	2320	1430	1230	760	650	650	6.45 (21.2)
	lb		6110	5110	3150	2710	1680	1430	1430	
Au niveau de sol	kg		2570	2140	1330	1140	790	680	680	6.20 (20.3)
	lb		5670	4720	2930	2510	1740	1500	1500	
-1.5 m (-5 ft)	kg	*4730	*4730	2570	2140	1310	1120	1010	870	5.38 (17.7)
	lb	*10430	*10430	5670	4720	2890	2470	2230	1920	
-3.0 m (-10 ft)	kg		2690	2250						
	lb		5930	4960						

Flèche : 3,4 m (12'2") / Balancier : 2,20 m (7'3") / Godet : 0,28 m³ (0.37 yd³) Profil SAE / Lame niveleuse abaissée

Hauteur du point de charge m (ft)	Rayon de charge								A portée max.			
	1.5 m (5 ft)		3.0 m (10 ft)		4.5 m (15 ft)		6.0 m (20 ft)		Capacité		Portée m (ft)	
4.5 m (15 ft)	kg					*1180	*1180			*1280	810	6.17 (20.2)
	lb					*2600	*2600			*2820	1790	
3.0 m (10 ft)	kg					*1410	*1410	*1400	820	*1320	630	6.84 (22.4)
	lb					*3110	*3110	*3090	1810	*2910	1390	
1.5 m (5 ft)	kg			*3280	2580	*1970	1310	*1570	780	*1390	570	7.03 (23.1)
	lb			*7230	5690	*4340	2890	*3460	1720	*3060	1260	
Au niveau de sol	kg	*1900	*1900	*4600	2270	*2470	1190	*1730	730	*1460	590	6.80 (22.3)
	lb	*4190	*4190	*10140	5000	*5450	2620	*3810	1610	*3220	1300	
-1.5 m (-5 ft)	kg	*3590	*3590	*4590	2220	*2580	1140			*1500	720	6.09 (20.0)
	lb	*7910	*7910	*10120	4890	*5690	2510			*3310	1590	
-3.0 m (-10 ft)	kg	*5800	*5800	*3530	2290	*1890	1190			*1360	1220	4.58 (15.0)
	lb	*12790	*12790	*7780	5050	*4170	2620			*3000	2690	

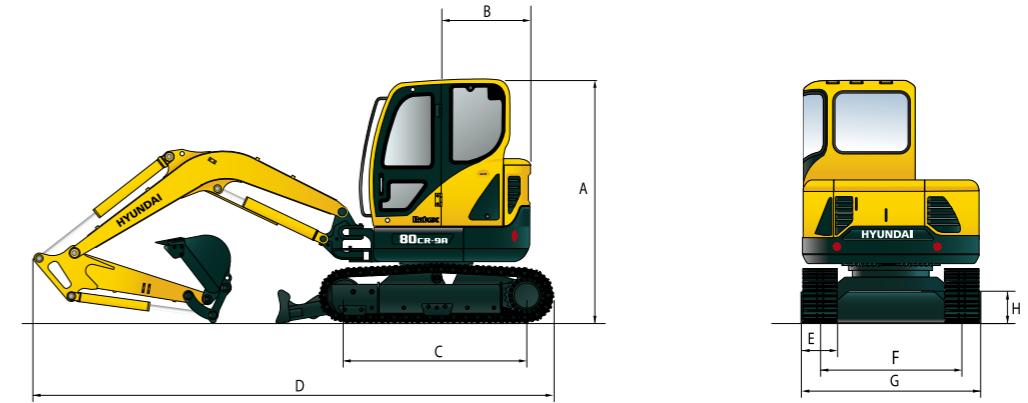
Flèche : 3,4 m (12'2") / Balancier : 2,20 m (7'3") / Godet : 0,28 m³ (0.37 yd³) Profil SAE / Lame niveleuse soulevée

Hauteur du point de charge m (ft)	Rayon de charge								A portée max.			
	1.5 m (5 ft)		3.0 m (10 ft)		4.5 m (15 ft)		6.0 m (20 ft)		Capacité		Portée m (ft)	
4.5 m (15 ft)	kg					*1180	*1180			870	750	6.17 (20.2)
	lb					*2600	*2600			1920	1650	
3.0 m (10 ft)	kg					*1410	1350	880	760	680	580	6.84 (22.4)
	lb					*3110	2980	1940	1680	1500	1280	
1.5 m (5 ft)	kg			2850	2390	1420	1220	840	720	610	520	7.03 (23.1)
	lb			6280	5270	3130	2690	1850	1590	1340	1150	
Au niveau de sol	kg	*1900	*1900	2520	2090	1290	1100	790	670	640	540	6.80 (22.3)
	lb	*4190	*4190	5560	4610	2840	2430	1740	1480	1410	1190	
-1.5 m (-5 ft)	kg	*3590	*3590	2460	2040	1240	1050			780	660	6.09 (20.0)
	lb	*7910	*7910	5420	4500	2730	2310			1720	1460	
-3.0 m (-10 ft)	kg	*5800	*5800	2540	2110	1290	1100			1320	1130	4.58 (15.0)
	lb	*12790	*12790	5600	4650	2840	2430			2910	2490	

- Les capacités de levage sont basées sur SAE J1097, ISO 10567
- La capacité de levage de la série Robex ne dépasse pas 75% de la charge de versage, la machine se trouvant sur un sol ferme à niveau ou 87% de la capacité hydraulique totale.
- Le point de charge est un crochet de levage situé à l'arrière du godet.
- (\*) indique la charge limitée par la capacité hydraulique.

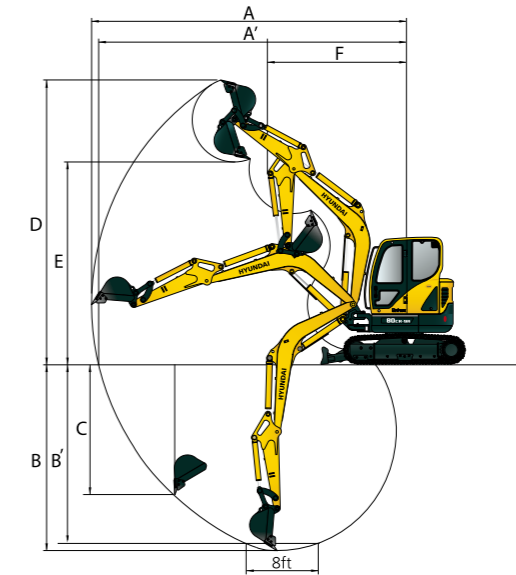
DIMENSIONS R80CR-9A

mm (ft · in)



<b>A</b> Hauteur hors tout de la cabine	2640 (8' 7")	<b>E</b> Largeur patin de chenille	Patins de chenille en acier	450 (1' 6")
<b>B</b> Rayon de braquage de queue	1280 (4' 2")		Chenille caoutchouc	450 (1' 6")
<b>C</b> Empattement	2200 (7' 3")	<b>F</b> Gabarit d'écartement		1850 (6' 1")
<b>D</b> Longueur hors tout	6170 (20' 2")	<b>G</b> Largeur hors tout		2300 (7' 7")
		<b>H</b> Garde au sol		360 (1' 2")

RAYONS D'ACTION R80CR-9A



mm (ft · in)

Longueur de la flèche	3400 (11' 2")	
Longueur du balancier	1670 (5' 6")	2200 (7' 3")
A Portée d'attaque max.	6960 (22' 10")	7390 (24' 3")
A' Portée d'attaque max. au sol	6820 (22' 5")	7250 (23' 9")
B Profondeur d'attaque	4180 (13' 7")	4620 (15' 2")
B' Profondeur d'attaque (niveau 8')	3780 (12' 5")	4330 (14' 2")
C Profondeur d'attaque pour murs verticaux	3570 (11' 9")	4040 (13' 3")
D Hauteur d'attaque max.	6750 (22' 1")	7040 (23' 1")
E Hauteur de déversement max.	4730 (15' 6")	5050 (16' 7")
F Rayon de rotation minimal avant	2500 (8' 2")	2610 (8' 7")

**ÉQUIPEMENT STANDARD R80CR-9A**

Cabine selon la norme ISO	
Cabine	ROPS (ISO 3471)
	FOPS (ISO 3449)
	FOG (ISO 10262 niveau I)
	TOPS (ISO 12117)
Cabine tous temps en acier avec visibilité à 360°	
Fenêtres en verre de sécurité	
Essuie-glace relevable	
Pare-brise coulissant pliant vers l'intérieur	
Fenêtre latérale coulissante	
Portière verrouillable	
Compartment de rangement & cendrier	
Pupitre de contrôle centralisé	
Régime moteur ou compteur kilométrique	
Compteurs	
-	Jauge de carburant
-	Jauge de température du liquide de refroidissement du moteur
Témoins d'avertissement	
-	Niveau de carburant
-	Pression de l'huile moteur
-	Température du liquide de refroidissement moteur
-	Température de l'huile hydraulique
-	Charge de la batterie
-	Bouchage du filtre à air
Préfiltre à carburant	
Climatisation et chauffage	
Tuyauterie à double action (coquille, etc.) avec levier RCV proportionnel	
Verrouillage porte et serrures, une seule clé	
Radio avec entrée USB	
Rétroviseurs externes	
Siège à suspension réglable avec ceinture de sécurité	
Système d'ajuster de la boîte-console	
Trois phares de travail avant	
Signal sonore électrique	
Batteries (1 x 12 V x 100 Ah)	
Interrupteur principal de batterie	
Prise électrique 12 volts	
Frein de rotation automatique	
Réservoir fuel amovible	
Séparateur d'eau, conduite de carburant	
Flèche mono (3,4 m; 11' 2")	
Balancier (1,67 m; 5' 6")	
Patin de chenille (450 mm; 1' 6")	
Guide des chenilles	
Aide au démarrage (chauffage (de grille) d'air) par temps froid	

**ÉQUIPEMENT EN OPTION R80CR-9A**

Pompe à carburant (35ℓ/min, 9.2 US gpm)
Gyrophare
Kit de tuyauterie à simple effet
Accumulateur pour l'abaissement de l'équipement de travail
Patin en acier (450 mm; 1' 6")
Accumulateur pour l'abaissement de l'équipement de travail
Transducteur électrique
Balancière de translation
Attache rapide
Chenille caoutchouc (450 mm; 1' 6")
Patin en caoutchouc (450 mm; 1' 6")
Patin de chenille (600 mm; 1' 12")
Balancier long (2,2 m; 7'3")
Trousse à outils
Lampe de travail arrière
Vanne de changement de mode (2 modes)
Gros contrepoids (400 kg; 880 lb)



## Organisation de la société

Le premier coup de pioche de Hyundai Heavy Industries (HHI) a été réalisé en mars 1972. HHI s'étend sur 9,3 km<sup>2</sup>, dont 6 km<sup>2</sup> pour les infrastructures de production et 3,3 km<sup>2</sup> pour des immeubles d'appartements, des écoles et des centres de loisirs. Depuis le lancement réussi de ses deux premiers super pétroliers de 260 000 DWT en 1974, HHI a construit et livré pratiquement tout type de navire à des clients du monde entier. Riche de l'expérience et des technologies acquises dans la construction navale et possédant des infrastructures modernes optimisées ainsi qu'une main-d'œuvre très qualifiée, HHI a diversifié ses activités et a ajouté d'autres activités d'industries lourdes. Sur ce gigantesque complexe, HHI travaille dans différents secteurs : construction navale, moteur et équipement, offshore et ingénierie, usine industrielle et ingénierie, systèmes électronique et électrique, matériel de construction, énergie renouvelable. Elle possède les certifications ISO 9001 et ISO 14001.



Division construction navale



Division matériel de construction



Division Offshore et ingénierie



Division Moteurs et machines



Division Systèmes électroniques et électriques



Division Usine industrielle et ingénierie



Division Énergie renouvelable

- \* Les équipements de série et en option peuvent varier. Contacter votre concessionnaire Hyundai pour plus d'informations. La machine peut changer en fonction des normes internationales.
- \* Les photos peuvent inclure des accessoires et des équipements en option, indisponibles dans votre région.
- \* Les matières et les spécifications sont sujettes à des modifications sans préavis.
- \* Toutes les mesures en unités impériales sont arrondies à la livre ou au pouce le plus proche.
- \* Le système de climatisation de cette machine contient du gaz frigorigène à effet de serre fluoré HFC-134a (potentiel de réchauffement planétaire = 1430). Le système contient 0,95 kg de gaz frigorigène qui affiche un équivalent CO<sub>2</sub> de 1,3585 tonnes métriques.

 **HYUNDAI CONSTRUCTION EQUIPMENT**

VOTRE CONTACT

**Hyundai Construction Equipment Europe nv**

Hyundailaan 4, 3980 Tessenderlo, Belgium **Tel:** (32) 14-56-2200 **Fax:** (32) 14-59-3405 [www.hyundai.eu](http://www.hyundai.eu)

FR - 2019.06 Rev 1