

Genie® GS™ -3232 & GS-3246

Spécifications

| Modèles | GS-3232 E-Drive | GS-3246 E-Drive |
|--|-----------------|-----------------|
| Hauteur de travail max - intérieur ⁽¹⁾ | 11,78 m | 11,78 m |
| Hauteur de travail max - extérieur ⁽¹⁾ | 7,49 m | 8,71 m |
| A Hauteur plancher max - intérieur | 9,78 m | 9,78 m |
| A Hauteur plancher max - extérieur | 5,49 m | 6,71 m |
| B Hauteur plancher position repliée | 1,32 m | 1,32 m |
| C Longueur panier - extérieur | 2,26 m | 2,26 m |
| C Longueur panier - extérieur, avec extension | 3,18 m | 3,18 m |
| Longueur extension coulissante du panier | 0,91 m | 0,91 m |
| D Largeur panier - extérieur | 0,81 m | 1,16 m |
| Hauteur garde-corps | 1,10 m | 1,10 m |
| Hauteur plinthe | 15 cm | 15 cm |
| E Hauteur - position repliée (garde-corps repliables) | 2,44 m | 2,44 m |
| Hauteur - position repliée (garde-corps repliés) | 2,08 m | 1,83 m |
| F Longueur - repliée | 2,44 m | 2,44 m |
| F Longueur - repliée, extension déployée | 3,33 m | 3,33 m |
| G Largeur | 0,81 m | 1,16 m |
| H Empattement | 1,85 m | 1,85 m |
| I Garde au sol (centre) - barres anti-renversement repliées | 12 cm | 12 cm |
| I Garde au sol - barres anti-renversement abaissées | 2,30 cm | 2,30 cm |

Productivité

| | | |
|---|-----------|-----------|
| Nombre de personnes dans le panier (int./ext.) | 2/1 | 2/1 |
| Capacité de charge max. | 227 kg | 318 kg |
| Capacité de charge - extension déployée | 113 kg | 113 kg |
| Conduite à hauteur maximale | 6,71 m | 9,78 m |
| Vitesse de translation - position repliée | 3,2 km/h | 3,2 km/h |
| Vitesse de translation - position élevée | 0,8 km/h | 0,8 km/h |
| Aptitude en pente - position repliée ⁽²⁾ | 25% | 25% |
| Rayon de braquage - intérieur/extérieur | 0/2,13 m | 0/2,29 m |
| Vitesse de montée/descente | 58/32 sec | 53/34 sec |
| Dévers admissible (longitudinal/transversal) | 3° / 1,5° | 3° / 1,5° |
| Mise à niveau des stabilisateurs (longitudinal/transversal) | 3° / 5° | - |
| Pneus non marquants | 38x13 cm | 38x13 cm |

Alimentation

| | | |
|---|---------------------|---------------------|
| Alimentation - FLA | 24V DC (4x6V 225Ah) | 24V DC (4x6V 225Ah) |
| Alimentation - Lithium-Ion | 24V DC (1x24V 90Ah) | 24V DC (1x24V 90Ah) |
| Capacité réservoir hydraulique (Translation électrique E-Drive) | 15L | 15L |

Poids⁽³⁾ et Pressions au Sol⁽⁴⁾

| | | |
|--|-----------|-----------|
| Poids | 2 434 kg | 2 367 kg |
| Charge maximale du pneu | 866 kg | 1 010 kg |
| Pression maximale de contact des pneus | 864 kPa | 1 021 kPa |
| Pression au sol occupé | 14,72 kPa | 10,23 kPa |

Émissions sonores et niveau de vibration

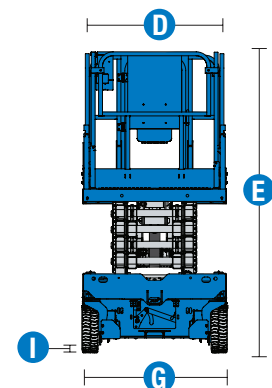
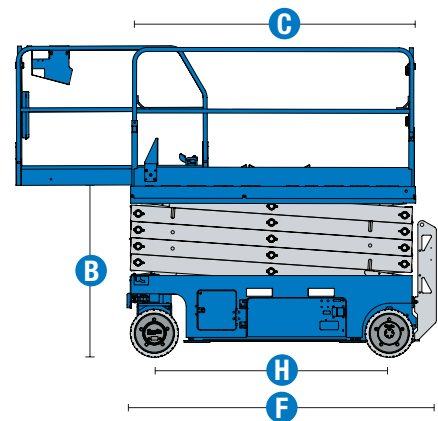
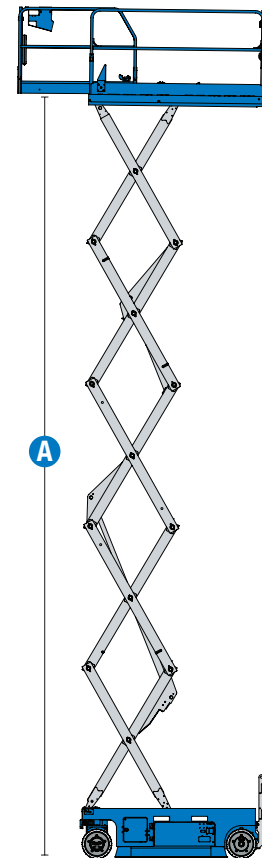
| | | |
|---|------------------------|------------------------|
| Niveau de pression acoustique (au sol) | < 70 dBA | < 70 dBA |
| Niveau de pression acoustique (au panier) | < 70 dBA | < 70 dBA |
| Vibrations | < 2,5 m/s ² | < 2,5 m/s ² |

(1) Hauteur de travail = Hauteur de plancher + 2 m

(2) L'aptitude indique la capacité à gravir des pentes et peut changer en fonction des options et de la configuration de la machine. Se référer au Manuel de l'Opérateur pour le degré des pentes autorisées.

(3) Le poids de la machine se réfère à la configuration standard et peut varier en fonction des options et des normes des pays où la machine est livrée.

(4) Les informations relatives à la charge au sol sont approximatives et peuvent varier en fonction des options et des configurations des machines. Elles ne doivent être utilisées qu'avec des conditions de sécurité adéquates.



Genie® GS™ -3232 & GS-3246

SKU: Configuration standard

- **GS3232E1CE0001:** GS-3232, E-Drive, 110V
- **GS3232E1CE0002:** GS-3232, E-Drive, 220V

* Configuration personnalisée

SKU: Configuration standard

- **GS3246E1CE0001:** GS-3246, E-Drive, 110V
- **GS3246E1CE0002:** GS-3246, E-Drive, 220V

| Options Disponibles | | S | S+ | Bt0 |
|--|--|---|----|-----|
| Aliment. | Batteries FLA standard | ✓ | ✓ | ✓ |
| | Batteries AGM sans entretien | | | ○ |
| | Batterie au Lithium | | | ○ |
| | Prise d'alimentation arrière encastrée | ✓ | ✓ | ✓ |
| Panier | Garde-corps rabattables, portillon à ouverture totale (GS-3246) | ✓ | ✓ | ✓ |
| | Garde-corps rabattables, portillon à mi-hauteur (GS-3232) | ✓ | ✓ | ✓ |
| | Extension coulissante du panier | ✓ | ✓ | ✓ |
| | Pré-câblage dans le panier sans disjoncteur | ✓ | ✓ | ✓ |
| | Pré-câblage dans le panier avec disjoncteur différentiel | | ○ | ○ |
| | Ligne d'air comprimé jusqu'au panier | | | ○ |
| | Klaxon | | ○ | ○ |
| | Alimentation AC dans le panier | ✓ | ✓ | ✓ |
| | Alarme de descente, dévers et déplacement | ✓ | ✓ | ✓ |
| | Plancher anti-dérapant dans la plateforme | ✓ | ✓ | ✓ |
| | Feux à éclats LED | ✓ | ✓ | ✓ |
| | Avertisseur sonore électrique | ✓ | ✓ | ✓ |
| | Points d'ancrage pour harnais | ✓ | ✓ | ✓ |
| | Barre de protection pupitre haut | ✓ | ✓ | ✓ |
| | Capteur de surcharge | ✓ | ✓ | ✓ |
| Système de translation et de levage proportionnel | ✓ | ✓ | ✓ | |
| Commandes Genie Smart Link avec contrôle double-zone | ✓ | ✓ | ✓ | |
| Chassis | Lift Connect solution télématique | | ○ | ○ |
| | Lift Connect avec Access Manager - mise à niveau | | ○ | ○ |
| | Huile hydraulique biodégradable Eco32 | | ○ | ○ |
| | Alarme Bruit Blanc Lift Guard | | ○ | ○ |
| | Collecteur de suintement Lift Tools (E-Drive) | | | ○ |
| | Stabilisateurs hydrauliques avec mise à niveau automatique (GS-3232 uniquement) | ✓ | ✓ | ✓ |
| | Descente de secours manuelle | ✓ | ✓ | ✓ |
| | Conduite à hauteur maximale | ✓ | ✓ | ✓ |
| | Deux moteurs de translation électriques asynchrones (AC) sur roues avant (E-Drive) | ✓ | ✓ | ✓ |
| | Freins multi-disques sur deux roues | ✓ | ✓ | ✓ |
| | Desserrage électrique des freins (E-Drive uniquement) | ✓ | ✓ | ✓ |
| | Desserrage manuel des freins | ✓ | ✓ | ✓ |
| | Système de diagnostic embarqué avec indicateur de charge de la batterie | ✓ | ✓ | ✓ |
| | Protection anti-nids de poule | ✓ | ✓ | ✓ |
| | Poches pour chariots élévateurs (base standard) | ✓ | ✓ | ✓ |
| Pneus non marquants à bandage plein | ✓ | ✓ | ✓ | |
| Outil de diagnostic Tech Pro | ✓ | ✓ | ✓ | |
| Points d'ancrage pour le transport et le levage | ✓ | ✓ | ✓ | |

- S Configuration standard
- S+ Configuration standard avec options
- Bt0 Configuration personnalisée
- ✓ Caractéristiques Standard
- Options



Int. / Ext.



Poches latérales chariot



E-Drive



Accessoires de marque Genie⁽¹⁾

- Outils de productivité Lift Tools
- Système télématique Lift Connect
- Outil de diagnostic Tech Pro Link

(1) Autres accessoires disponibles via les Pièces Genie.

Les caractéristiques des produits et leurs prix sont susceptibles d'être modifiés sans préavis ni engagement. Les photos et/ou schémas qui illustrent cette brochure sont donnés à titre d'exemple. Il est impératif de consulter le manuel de l'opérateur pour toute instruction relative à l'utilisation correcte de cet équipement. Le non respect des instructions figurant dans le manuel de l'opérateur lors de l'utilisation de cet équipement, ou tout autre comportement irresponsable, peuvent entraîner des blessures graves voire mortelles. La seule garantie applicable et servant de référence pour les différents produits est notre garantie contractuelle validée par nos services techniques. Aucune autre garantie orale ou écrite ne sera valable. Les produits et services listés peuvent être des marques déposées, des brevets, ou des noms déposés de Terex Corporation et/ou leurs filiales aux U.S.A. et dans beaucoup d'autres pays. Terex, Genie, Quality By Design, Xtra Capacity, Lift Power, Lift Guard, Lift Tools, Lift Connect et Tech Pro Link sont des marques appartenant à Terex Corporation ou à ses filiales.