

MRT 2150 2550 PRIVILEGE +



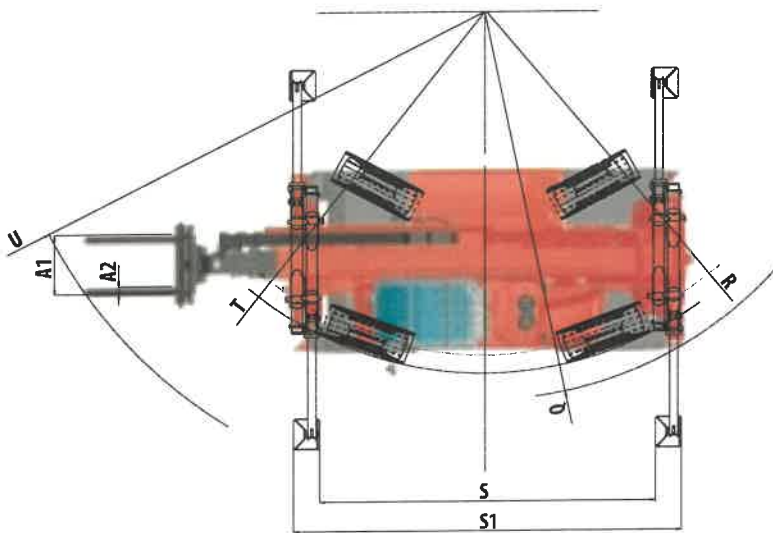
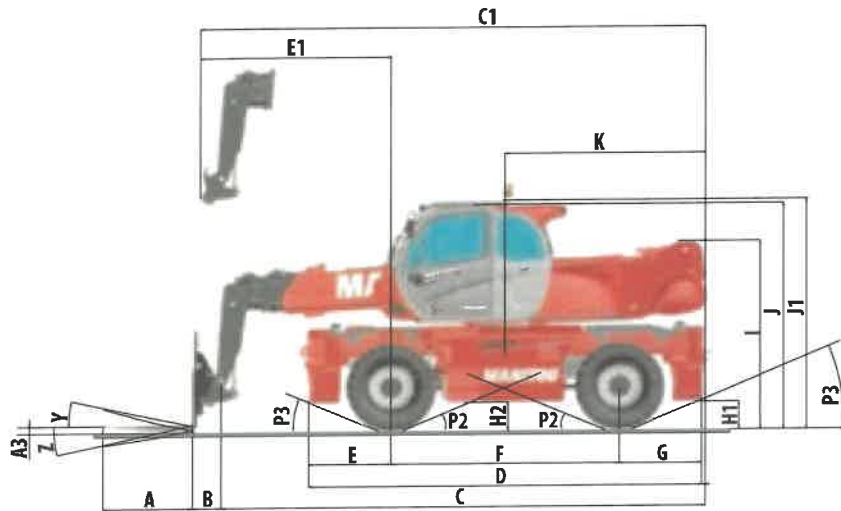
	MRT 2150 Privilege +	MRT 2550 Privilege +
Levage		
Capacité max. avec fourches CDG 500 mm		4999 kg
Hauteur de levage max.	20.90 m	24.70 m
Déport max.	17.90 m	21.40 m
Pneus		
		445 / 65 R22.5
Stabilisateurs		
	4 bras de stabilisateurs télescopiques duplex contrôlés simultanément ou individuellement	
Rotation totale et continue		
	tourelle montée sur une double couronne et denture intérieure système de rotation avec frein négatif	
Correcteur de dévers / pont oscillant		
	sur pont avant +/- 8° pont arrière oscillant avec blocage automatique (angle tourelle > +/- 7.5°; angle flèche > 55°)	
Freinage		
Frein de service	multidisques à bain d'huile avec assistance hydraulique sur les deux ponts	
Frein de parking	frein de parking automatique à action négative	
Moteur		
	MERCEDES - STAGE 4 - FINAL TIER 4	
Type	OM 934 E4-5	
Cylindrée	4 cylindres - 5.13 litres	
Puissance	156 cv/115 kW	
Couple max.	675 Nm - de 1200 à 1500 rpm	
Pente franchissable	40%	
Batteries	24 V: 2x 12V - 120 Ah - 850 A	
Transmission		
Roues motrices	hydrostatique	
Modes de direction	4 roues motrices	
Vitesse de déplacement max. <small>(peut varier selon la réglementation applicable)</small>	40 km/h	
Commandes		
	2 joysticks multi-fonctions	
Hydraulique		
Pompe hydraulique	115 l/min – 275 bar pompe à engrenage	
Réservoirs		
Huile hydraulique	225 l	
Carburant	305 l	
Urée (type AdBlue)	57 l	
Poids à vide (avec fourches)	17930 kg	18900 kg
Dimensions		
Largeur hors tout	2.49 m	
Largeur hors tout (stabilisateurs déployés)	5.55 m	
Hauteur hors tout	3.05 m	
Longueur hors tout au tablier	6.87 m	7.84 m
Rayon de braquage (ext. roues)	4.88 m	
Garde au sol	0.35 m	
Fourches standard (longueur x largeur x épaisseur)	1200 x 150 x 50 mm	
Sécurité		
	contrôleur d'état de charge (normes grues mobiles) système de reconnaissance automatique de l'accessoire (E-Reco) cabine conforme aux normes ROPS / FOPS niveau II	
Bruit et vibration		
Bruit au poste de conduite (LpA)	79.7 dB	
Bruit à l'environnement (LwA)	108 dB	
Vibration sur l'ensemble mains/bras	<2.50 m/s ²	

Cette publication présente le descriptif des versions et possibilités de configuration des produits Manitou qui peuvent différer en équipement. Les équipements présentés dans cette brochure peuvent être de série, en option, ou non disponibles suivant les versions. Manitou se réserve le droit, à tout moment et sans préavis, de modifier les spécifications décrites et représentées. Les spécifications portées n'engagent pas le constructeur. Pour plus de détails, contactez votre concessionnaire Manitou. Document non contractuel. Présentation des produits non contractuelle. Liste des spécifications non exhaustive. Les logos ainsi que l'identité visuelle de l'entreprise sont la propriété de Manitou et ne peuvent être utilisés sans autorisation. Tous droits réservés. Les photos et schémas contenus dans la présente brochure ne sont fournis qu'à des fins de consultation et à titre indicatif.

MANITOU BF SA - Société anonyme à conseil d'administration - Capital social : 39 547 824 euros - 857 802 508 RCS Nantes



MRT 2150 2550 PRIVILEGE+



mm	MRT 2150/2550	
A	1200	
A1	150	
B	385	
C	6485	7450
C1	6760	7745
D	5350	
E	1150	
E1	2560	3045
F	3050	
G	1150	
H1	350	
H2	350	
I	2630	
J	3000	
J1	3050	
K	2675	3175

mm	MRT 2150 /2550	
L	2050	
M	2490	
N	5140	
O	5555	
P	230	
P2	15°	
P3	22°	
Q	5235	
R	4650	
S	4500	
S1	5190	
T	4880	
U	6550	6915
V	950	
Y	12°	
Z	105°	

